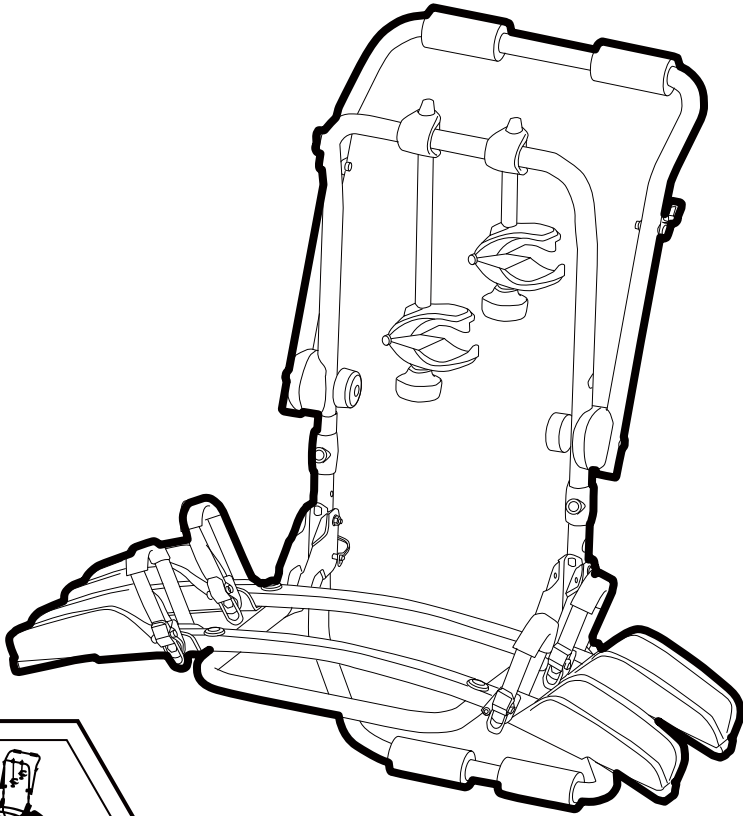
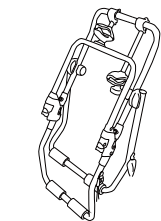


BUZZ RACK

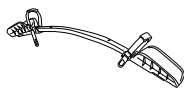


PILOT 2

PART LIST



x1



x2



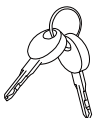
x1



x2



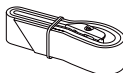
x1



x1



x6



x1



x4



x4



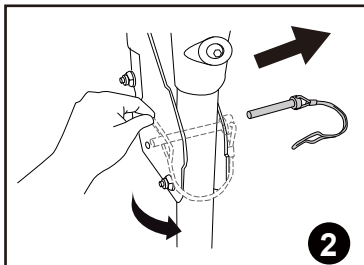
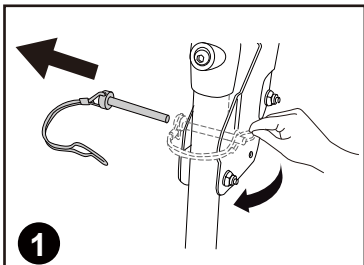
x4



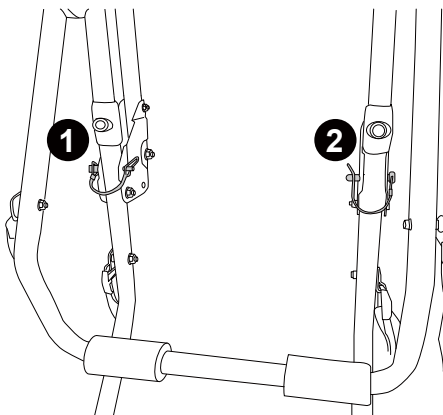
x4

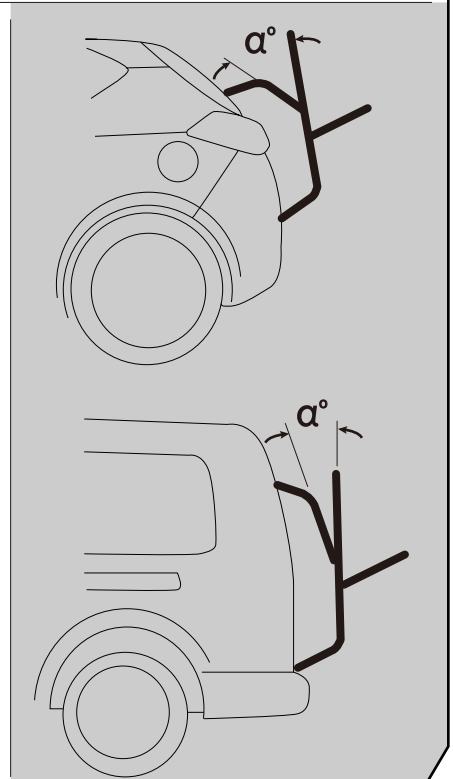
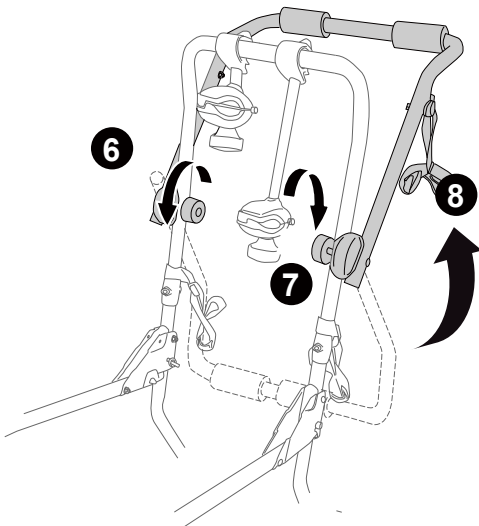
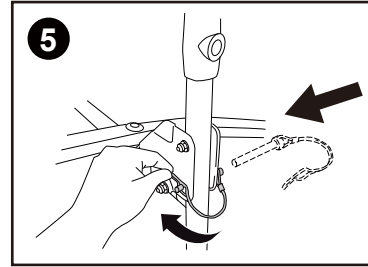
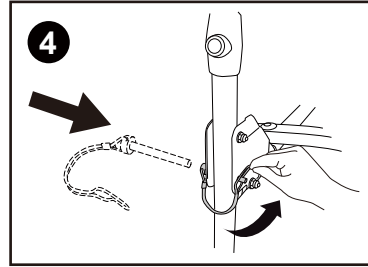
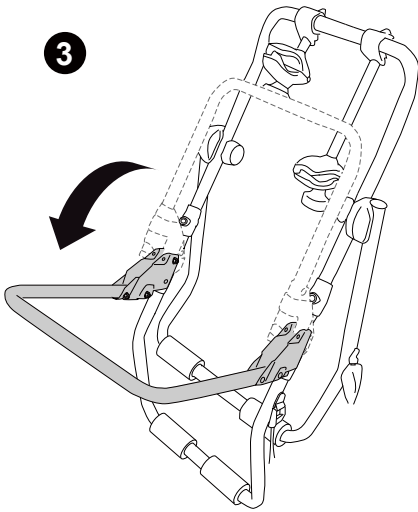


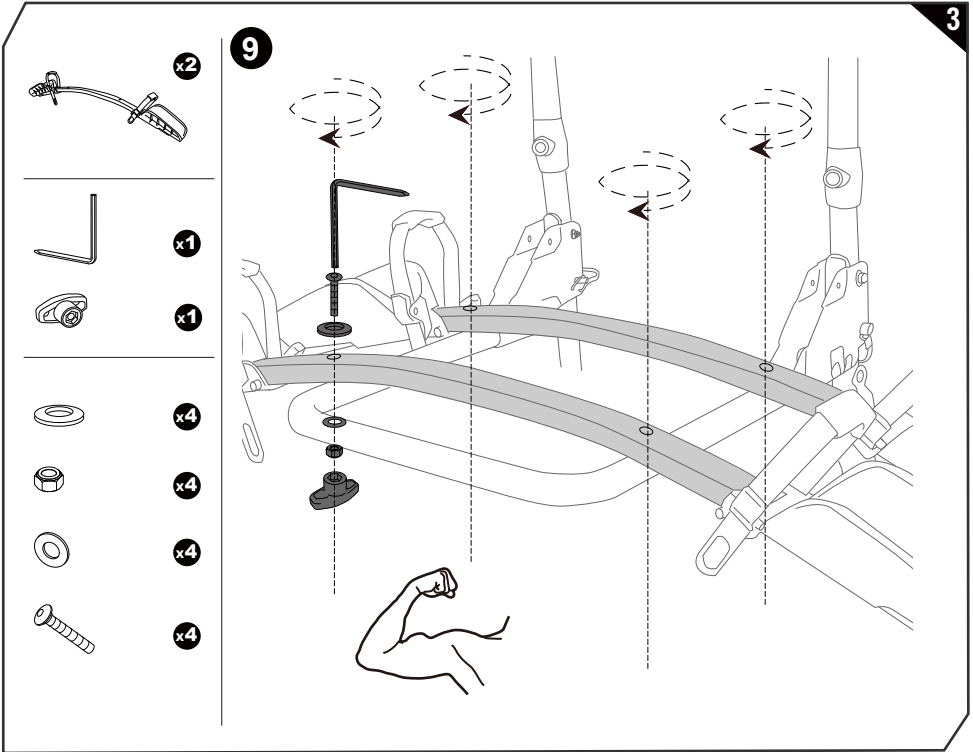
1



x2



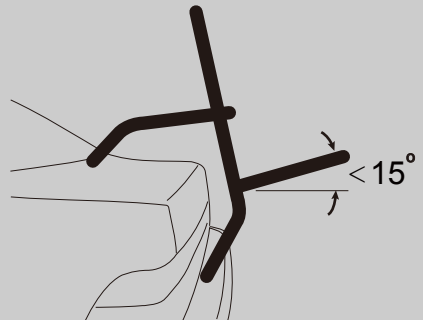
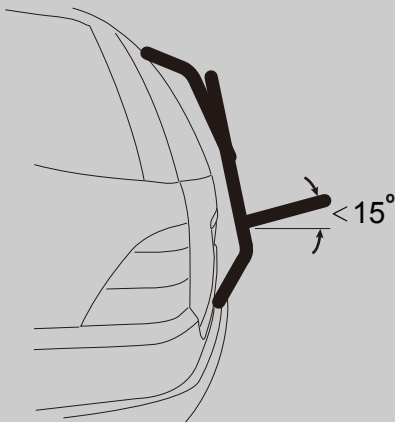


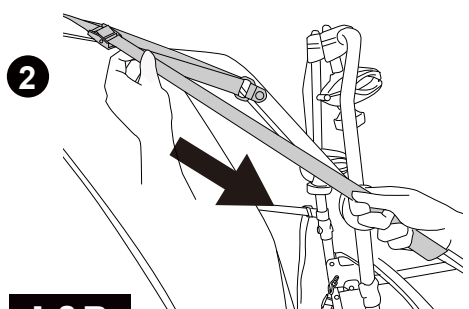
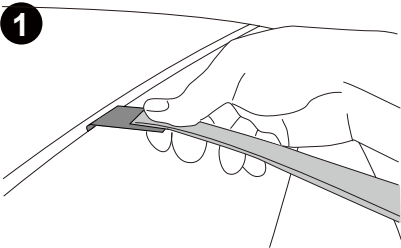
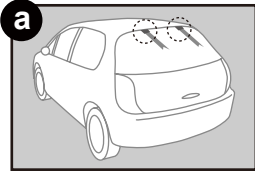
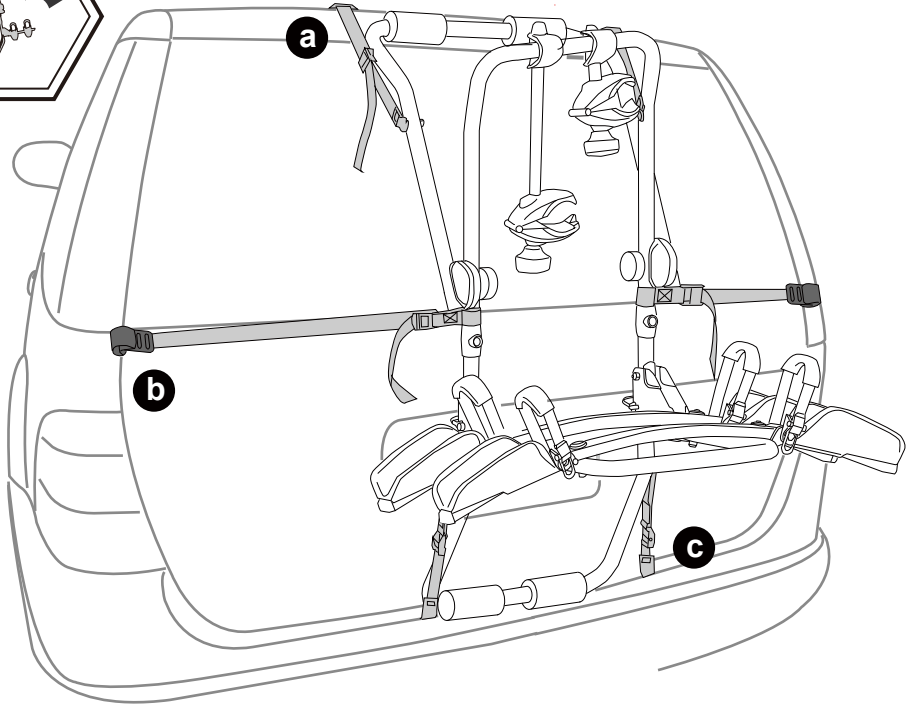
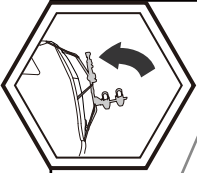


GB-US - Regular mounting: only attach to metallic edges!

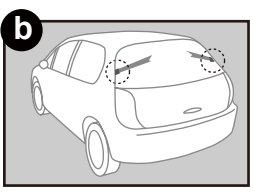
FR - Montage normal: se fixer uniquement sur des parties métalliques!

ES - Montaje normal : se fija unicamente sob e partes metálicas!

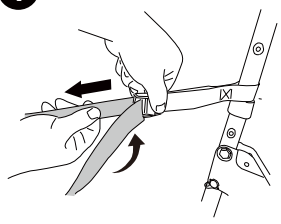




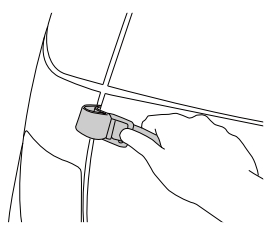
L&R



1

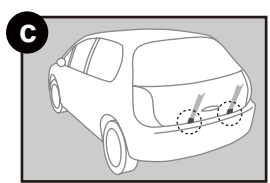
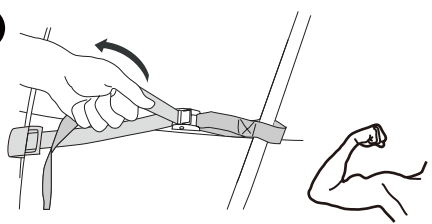


2

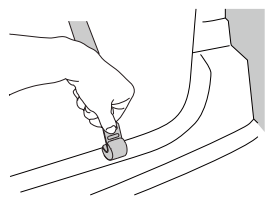


L&R

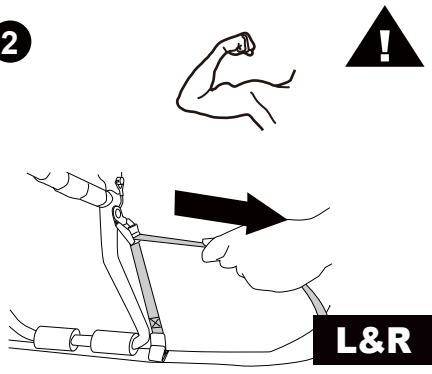
3



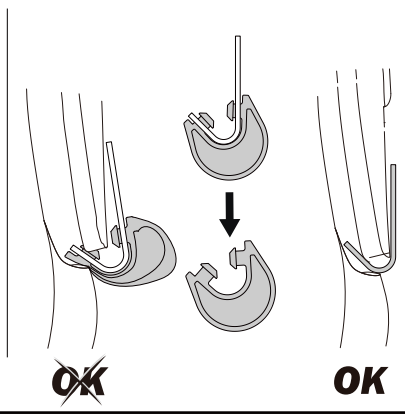
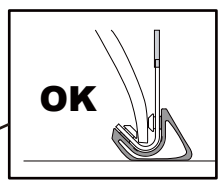
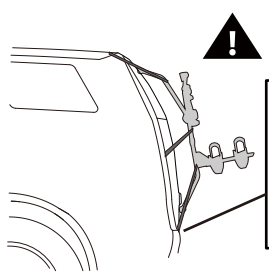
1



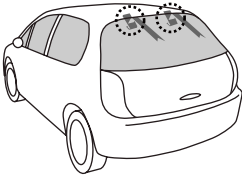
2



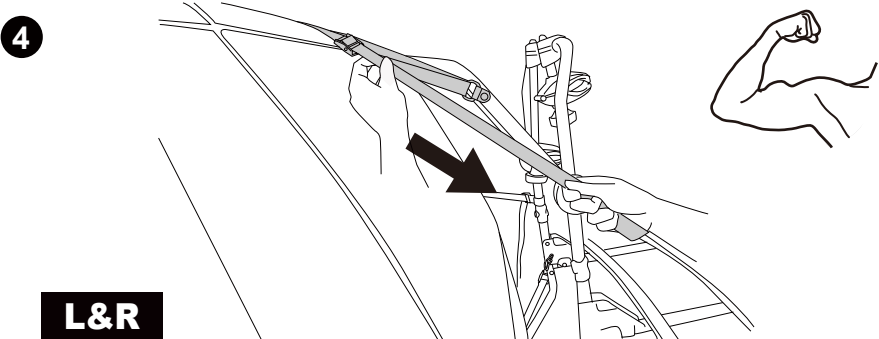
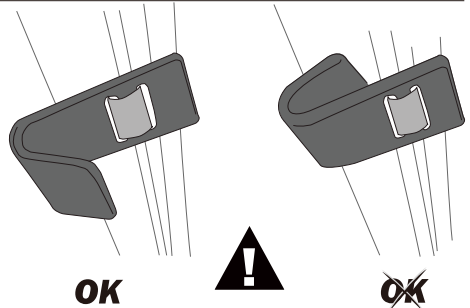
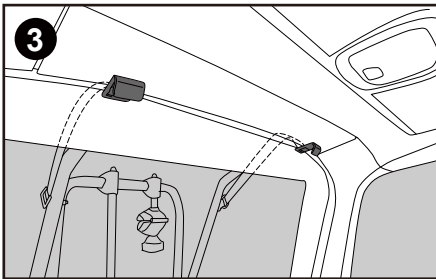
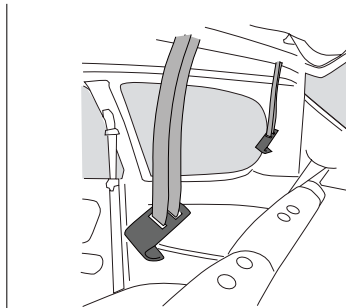
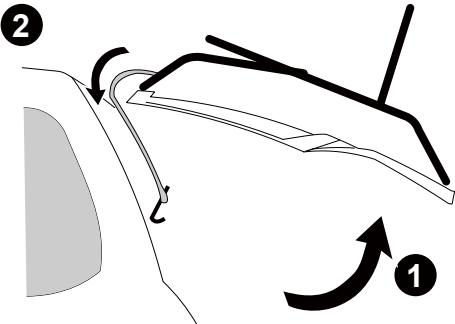
L&R



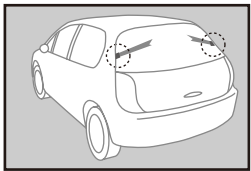
GB-US - Mounting on vehicles without metal frame: with composite material trunk or hatch, or glass rear window, or back wind shield.
FR - Montage sur véhicules sans structure métallique (hayon ou coffre composite, hayon en verre)
ES - montaje sobre vehículos sin estructuram etálica (porton trasero compuesto o de vidrio)



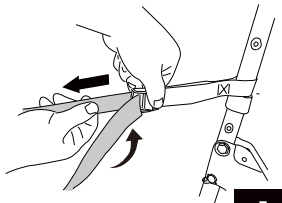
GB-US - Upper hooks specific mounting
FR - Système d'accrochage spécifique pour les sangles supérieures
ES - Sistema de enganche específico para los cinchos superiores.



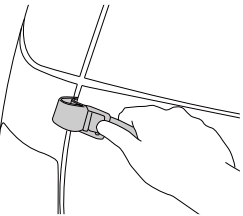
L&R



1

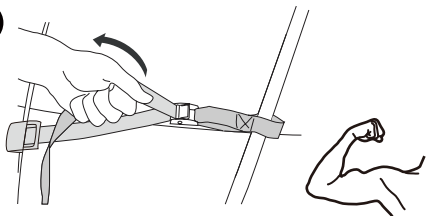


2



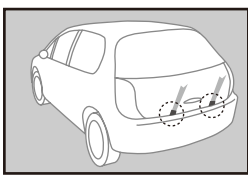
L&R

3

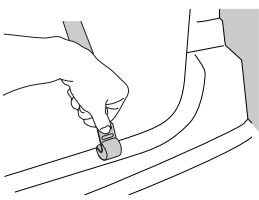


L&R

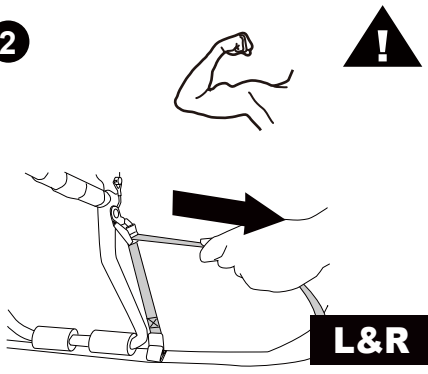
C



1

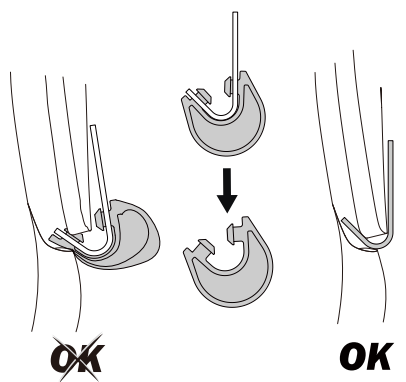
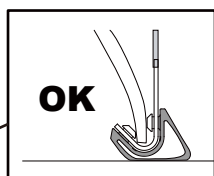
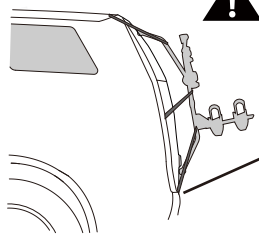


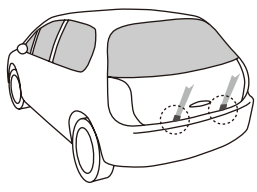
2



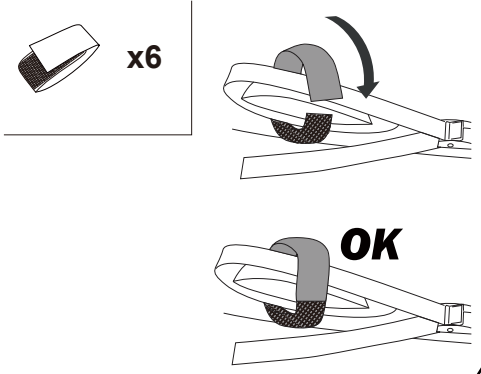
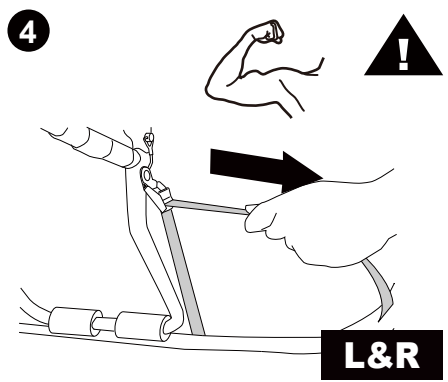
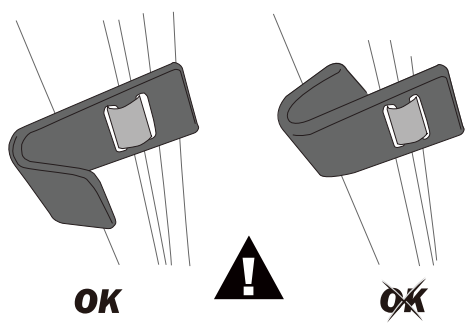
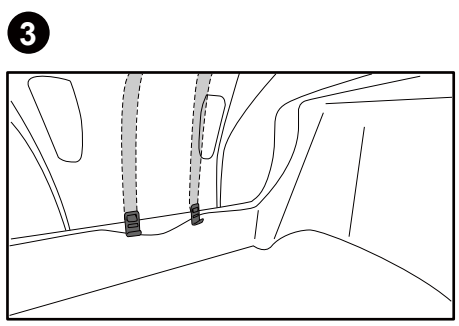
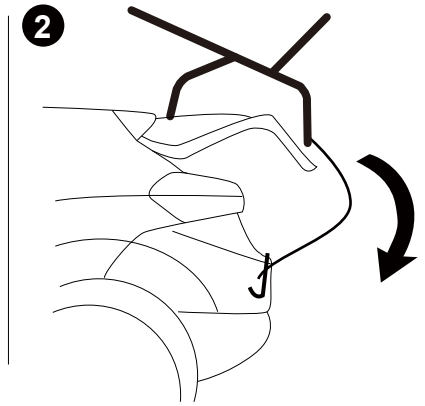
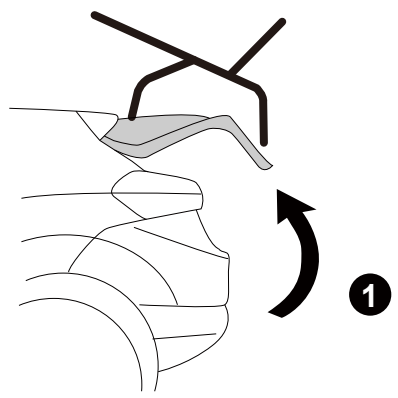
L&R

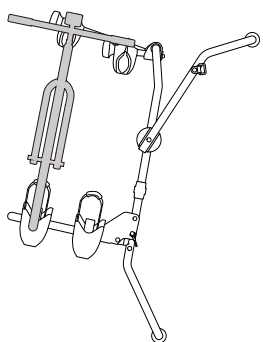
!



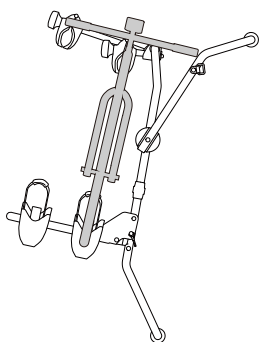


GB-US - Lower straps specific mounting
FR - Système d'accrochage spécifique pour les sangles supérieures
ES - Sistema de enganche específico para los cinchos superiores.

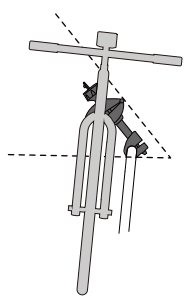




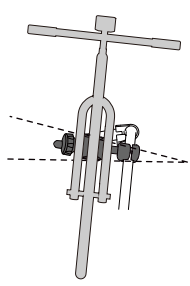
~~OK~~



OK



~~OK~~



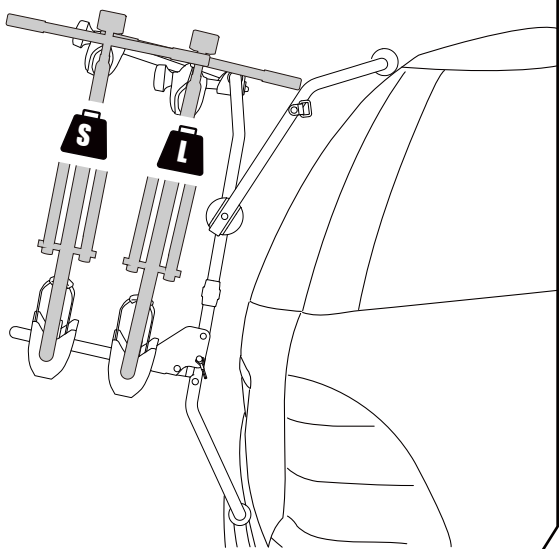
OK

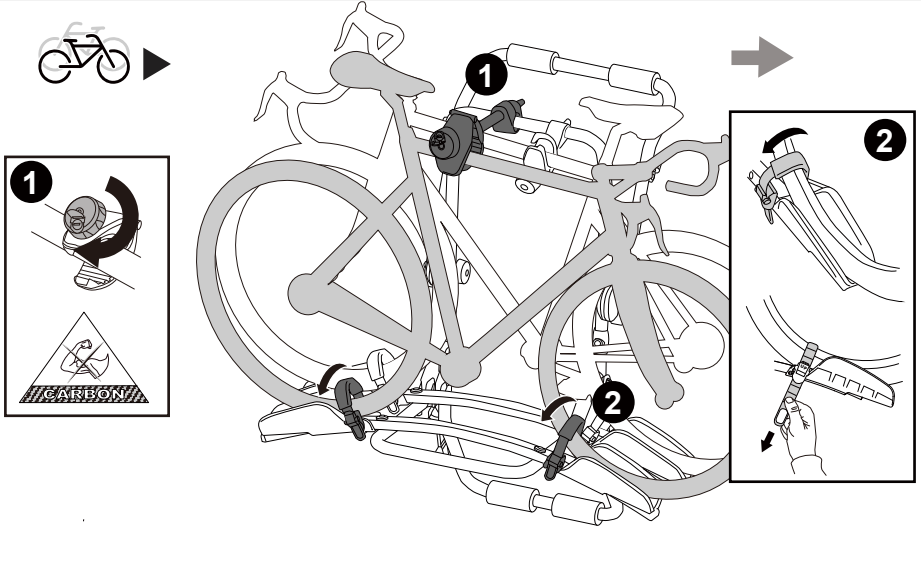
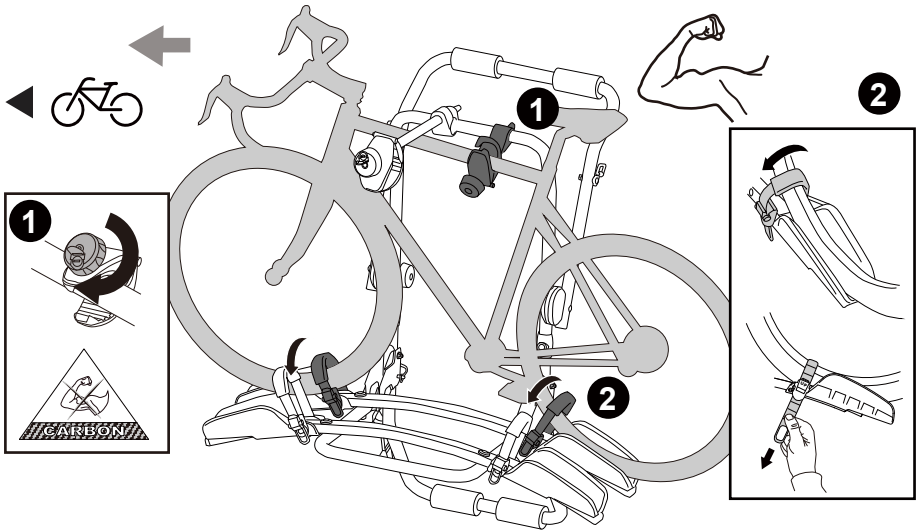
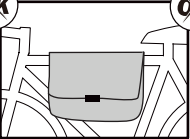
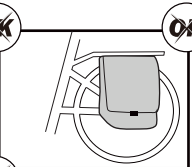
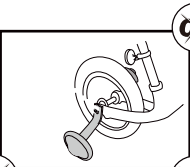


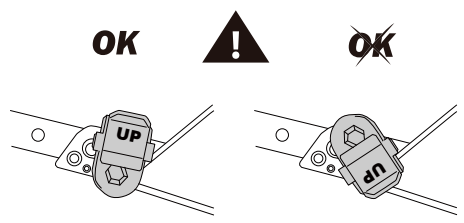
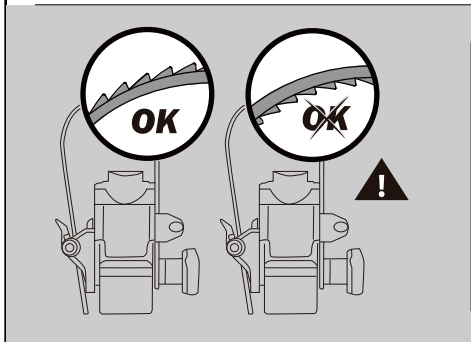
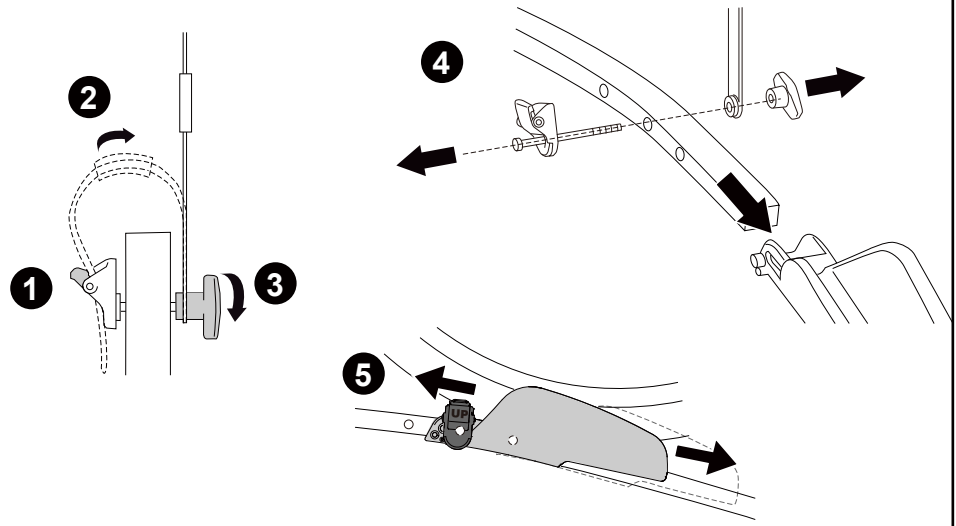
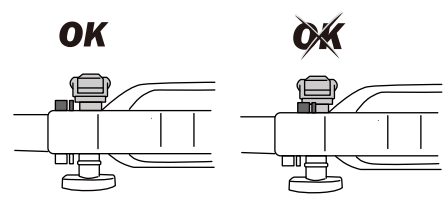
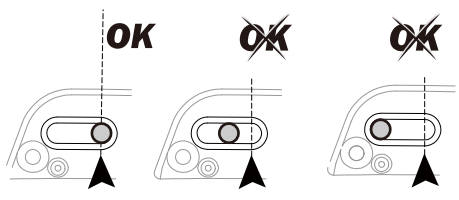
= 1x15kgMAX



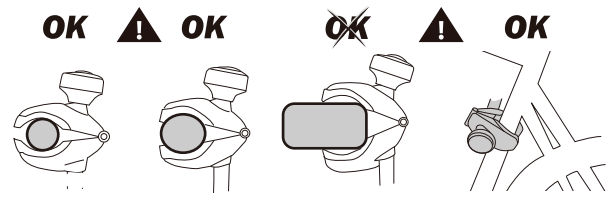
= 2x15kgMAX

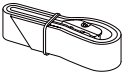
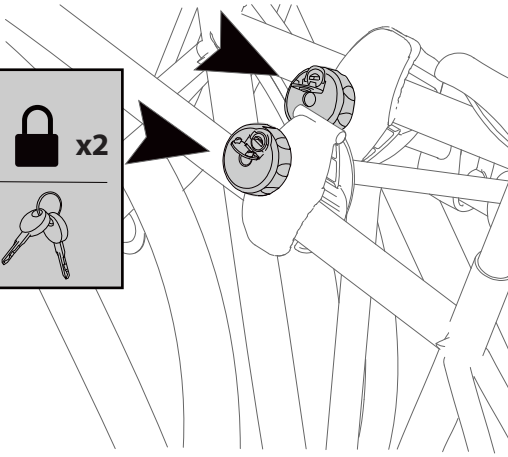
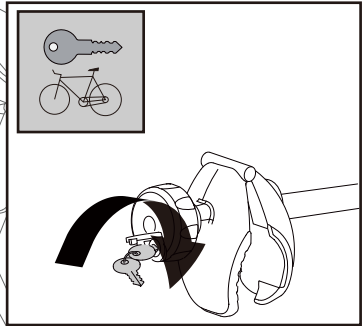
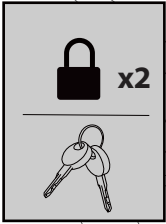




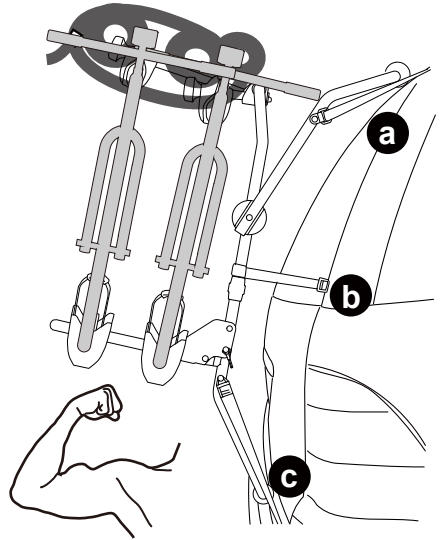
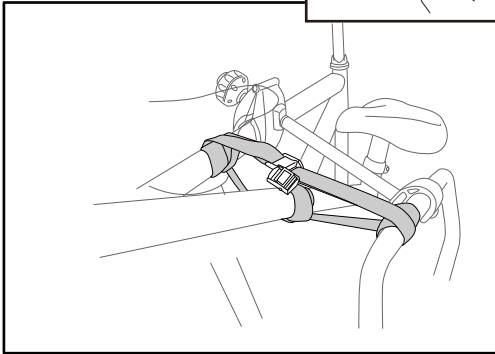
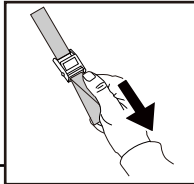


min. Ø25 mm
max. Ø50 mm

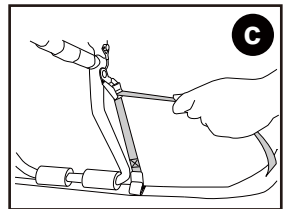
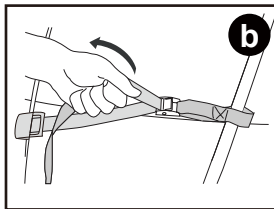
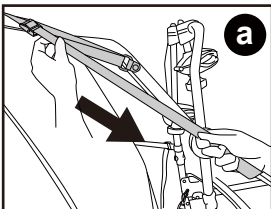




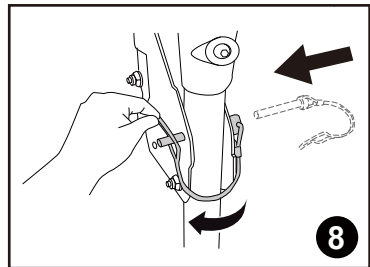
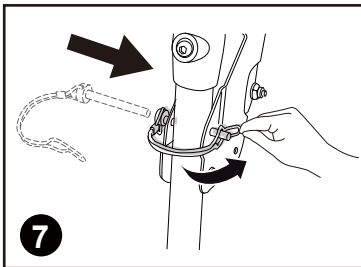
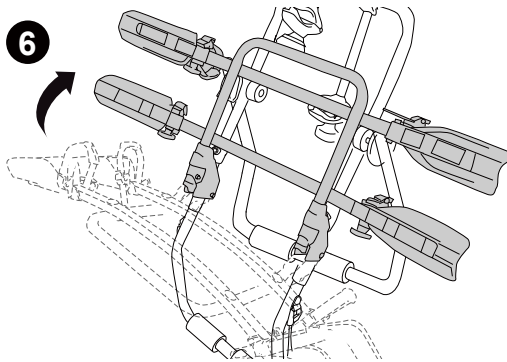
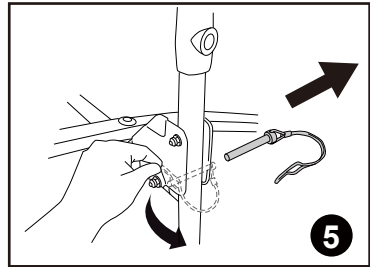
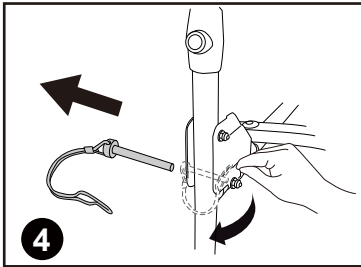
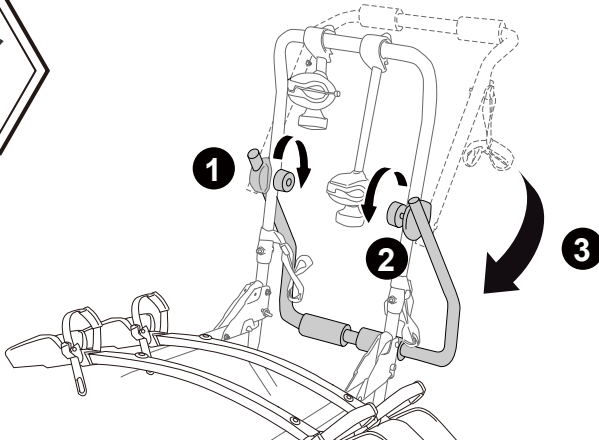
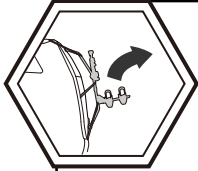
x1



CHECK



L&R





+

+

+

+

+

+

BUZZ RACK

www.buzzrack.com