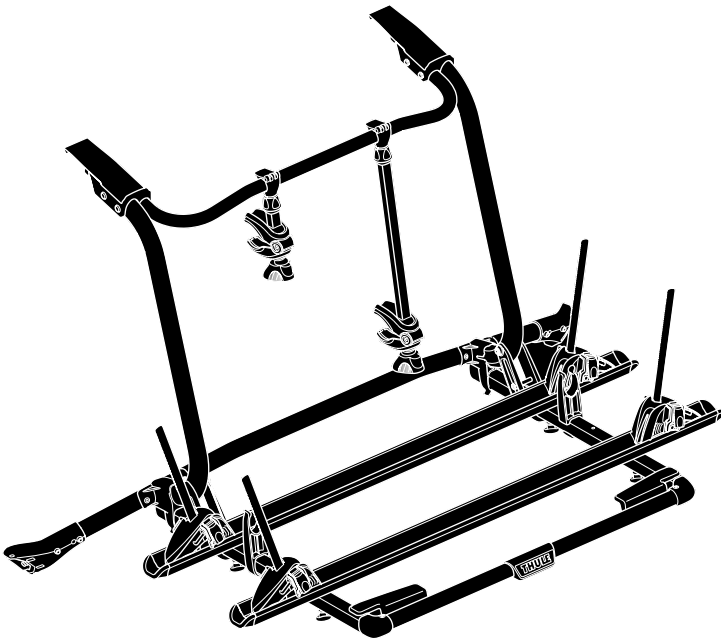


➤ Instructions

Thule WanderWay
911001

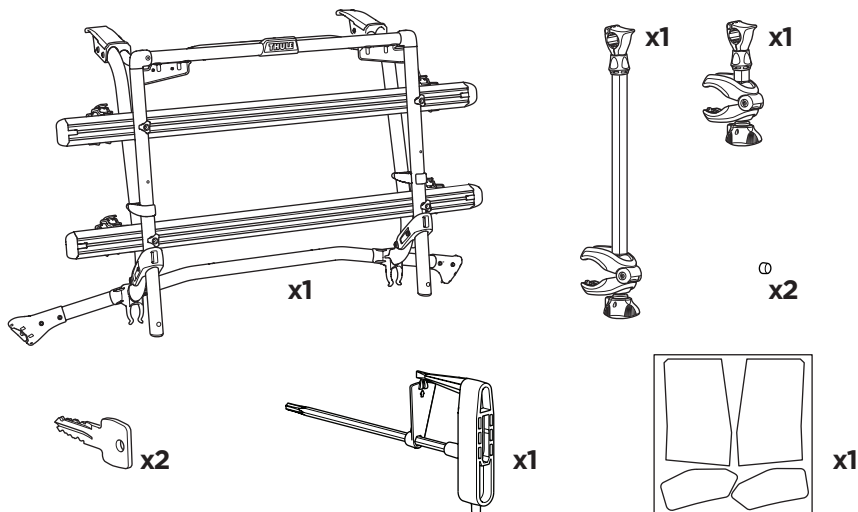
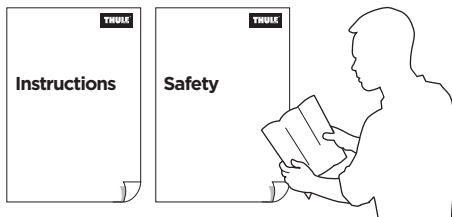


- EN** Rear door-mounted bike carrier
DE Heckklappen-Fahrradträger
FR Porte-vélos sur le hayon arrière
NL Fietsdrager voor op de achterklep
IT Portabici da installare sul portellone posteriore
ES Portabicicletas de portón trasero
PT Suporte para bicicleta para tampa traseira
SV Bakluckemonterad cykelhållare
DK Cykelholder, der er monteret på bagklap
NO Bakdørmonterte lasteholdere
FI Tavaratilan oveen kiinnitettävä polkupyöräteline
ET Tagaluugile paigaldatav jalgrattahoidik
LV Uz aizmugurējām durvīm uzstādāms velosipēdu turētājs
LT Prie galinių durelių tvirtinami dviračių laikikliai
PL Bagażnik rowerowy montowany na tylnych drzwiach
RU Устанавливаемое на задней дверце крепление для велосипедов
UK Багажник для велосипедів, що монтується на задніх дверцятках
BG Багажник за велосипеди, монтиран на задната врата
CS Nosič jízdních kol s montáží na zadní dveře
SK Nosič bicyklov s montážou na zadné dvere

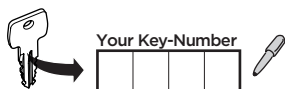
- SL** Prtljažnik za kolesa za na zadnja vrata vozila
HR/BiH Nosač bicikla koji se postavlja na vrata prtljažnika
RO Suport pentru bicicletă montat pe ușa din spate
HU Hátsó ajtóra szerelhető kerékpártartó
EL Σχήμα ποδηλάτου πίσω πόρτας
TR Araç arkasına bağlanan bisiklet taşıyıcı
HE מנשא אופניים המורכב על הדלת האחורית
AR حامل الدراجة للتثبيت على الباب الخلفي
ZH 后备箱安装托架
JA リアドアマウント型サイクルキャリア
KO 뒷문 장착 자전거 캐리어
TH โครมยึดจับจักรยานแบบติดตั้งกับประตูท้ายรถ

CITY CRASH

Complies with ISO norm



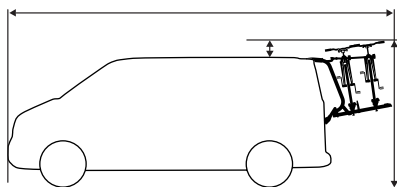
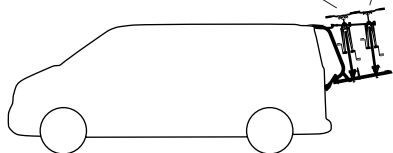
i



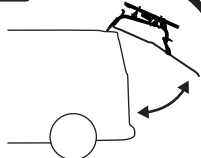
Max 60 kg

Max 30 kg

Max 30 kg



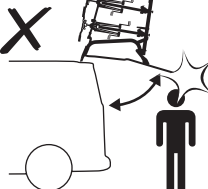
ok



Not ok

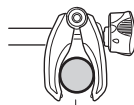


Not ok



Max 20 cm

Max 20 cm



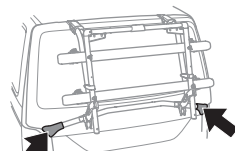
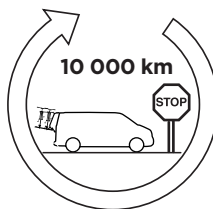
22-80 mm



ok

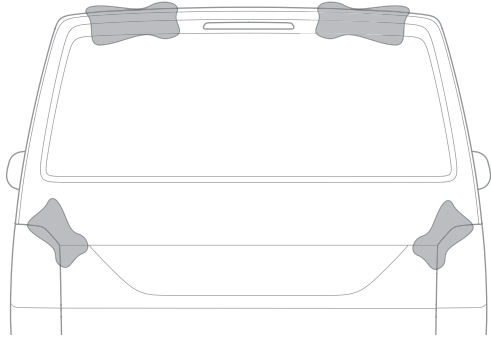
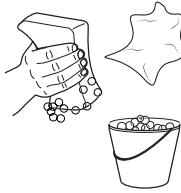


Not ok

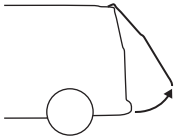


6 Nm

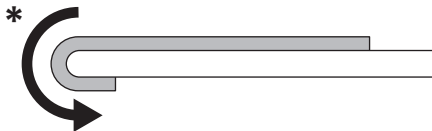
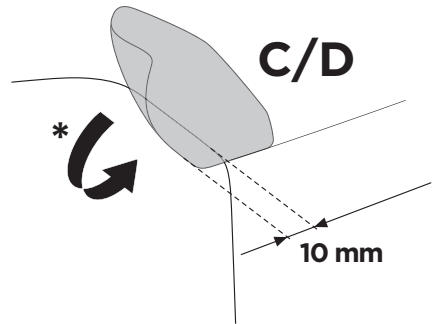
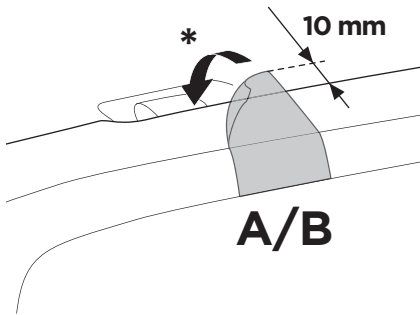
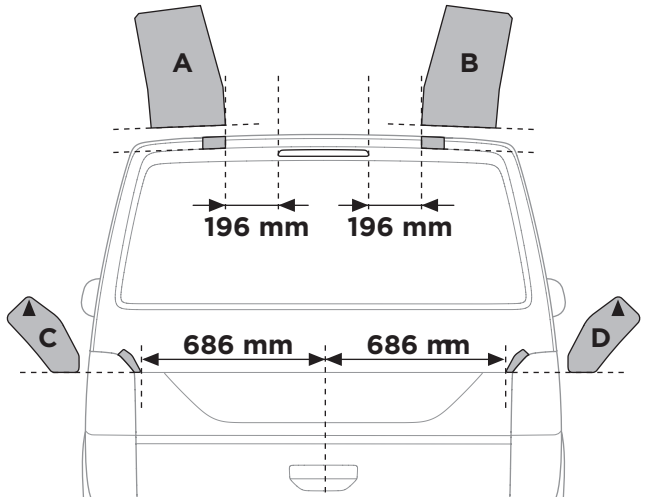
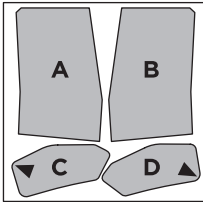
1



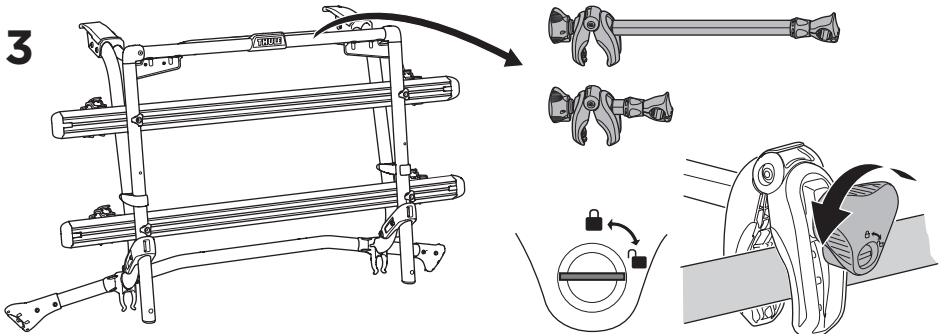
2



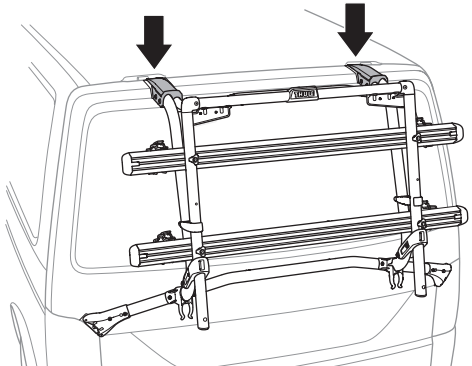
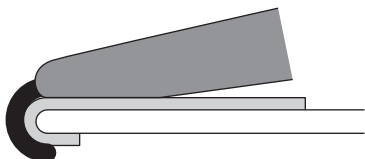
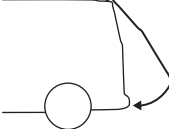
196 mm



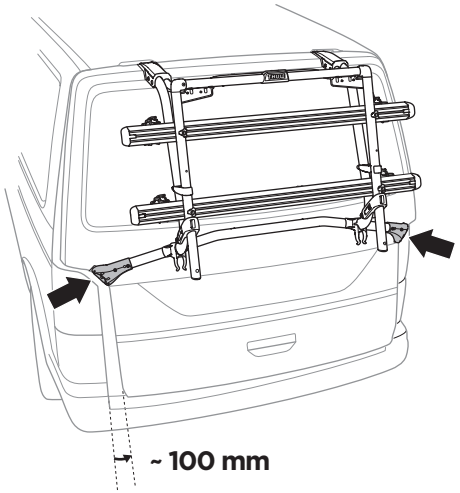
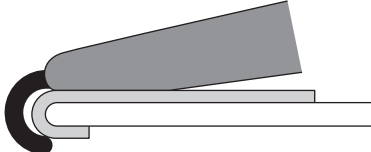
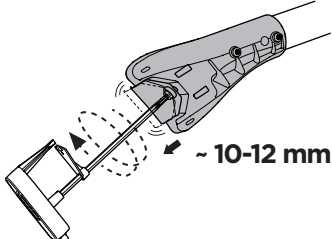
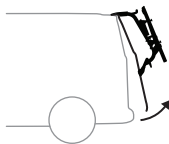
3



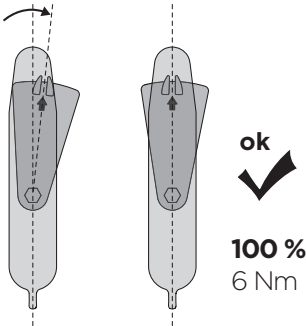
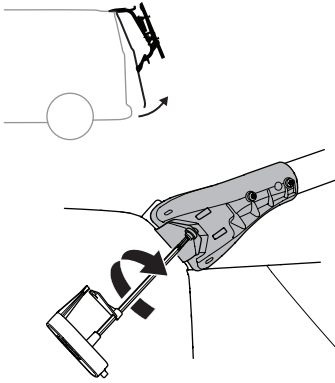
4



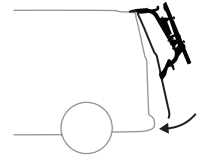
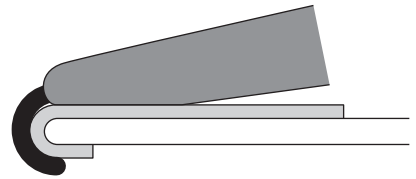
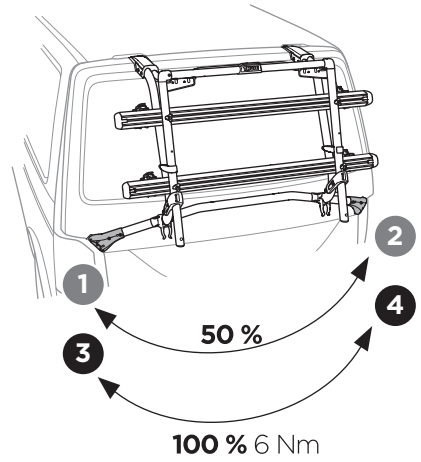
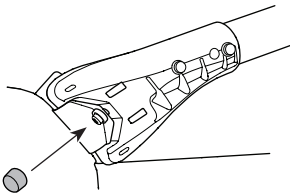
5



6



⊙
x2



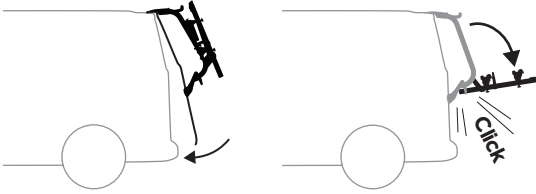
- EN Tighten alternately
- DE Die Schrauben abwechselnd anziehen
- FR Serrer alternativement chaque côté
- NL Afwisselend aan de linker- en de rechterkant aandraaien
- IT Alternare il serraggio delle viti
- ES Apretar alternativamente
- PT Aperte alternadamente
- SV Dra åt växelvis
- DK Spænd skiftevis
- NO Trekk til vekselvis
- FI Kierrä vuorotellen
- ET Pinguldage vaheldumisi
- LV Pievelciēt pamišus
- LT Užsukinėkite pakaitomis
- PL Śruby dokręcaj naprzemiennie
- RU Затягивайте попеременно
- UK Затягти по чергово

- BG Затенете последователно
- CS Pokręťta багаžnika dokręcaj dokręcaj naprzemiennie.
- SK Dotahujte striedavo
- SL Privijajte izmenično
- HR/BiH Naizmjenično zategnite
- RO Strângeți alternativ
- HU Egymástól függetlenül szorítandó
- EL Σφίγγετε εναλλάξ
- TR Dönüşümlü sıkın

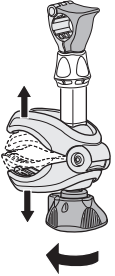
إحكام الربط بالتناوب AR
חזק לסירוגין HE

- ZH 交替拧紧
- JA 左右交互に締めつけてください
- KO 번갈아 조이기
- TH ชันในแบบสลับ

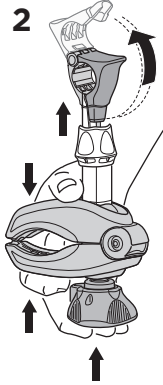
7



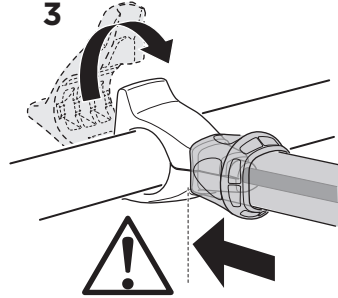
1



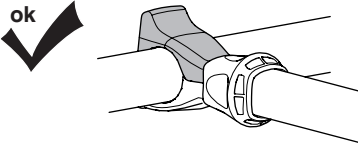
2



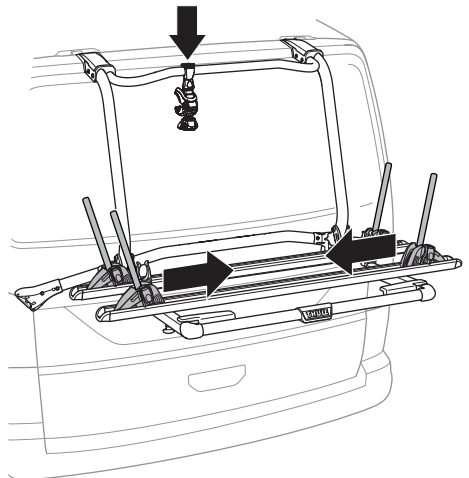
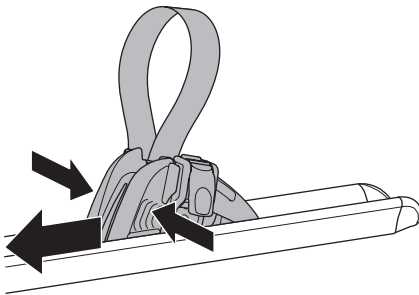
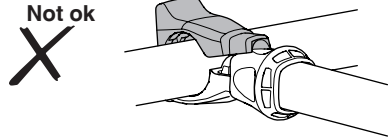
3



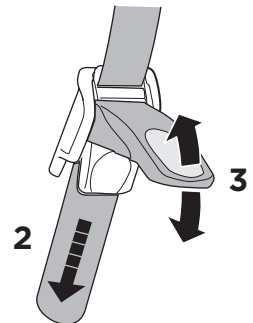
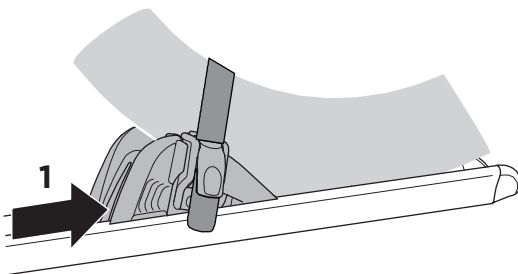
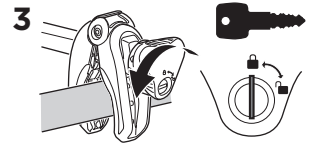
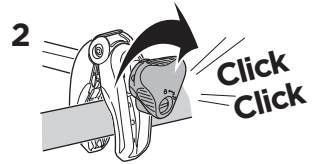
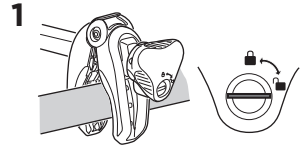
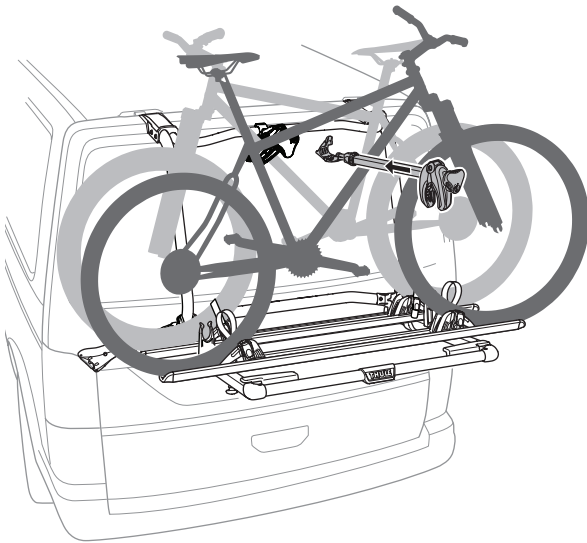
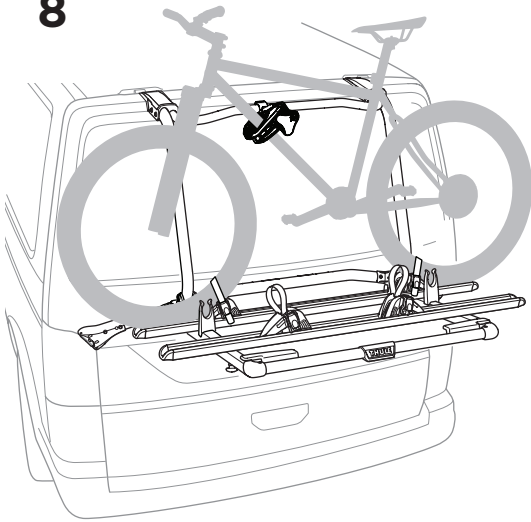
ok



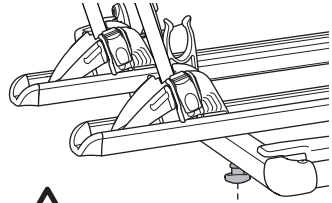
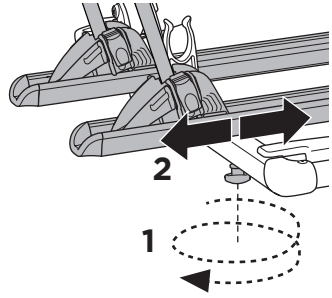
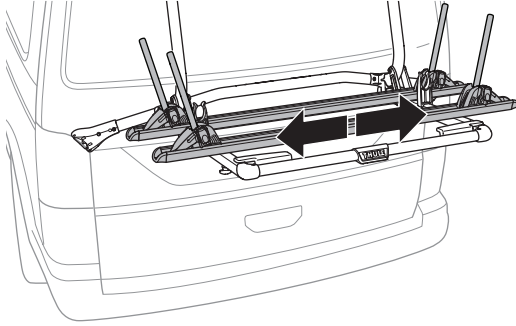
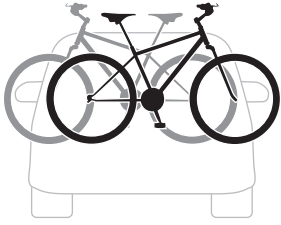
Not ok



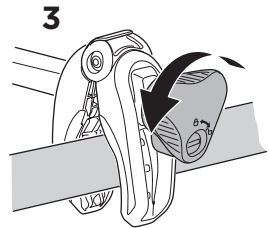
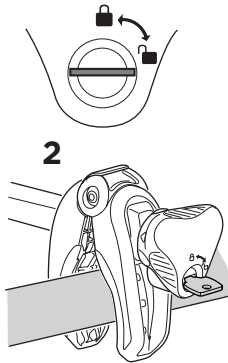
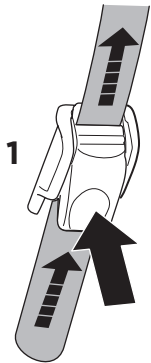
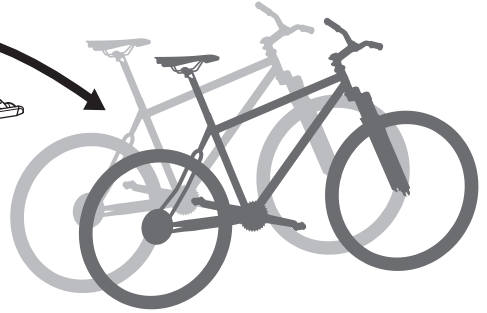
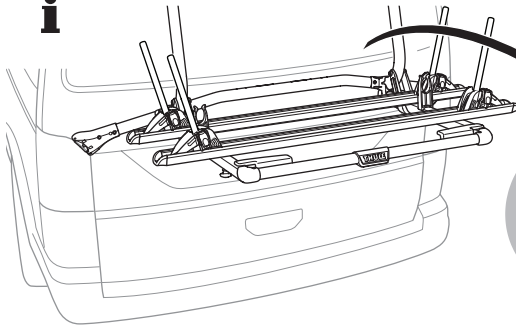
8



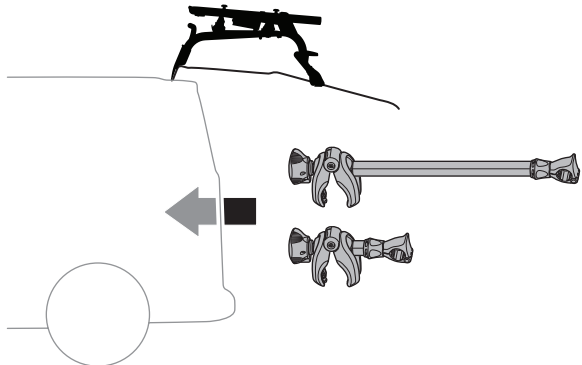
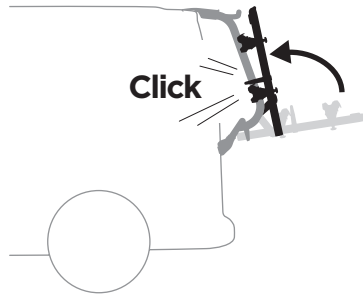
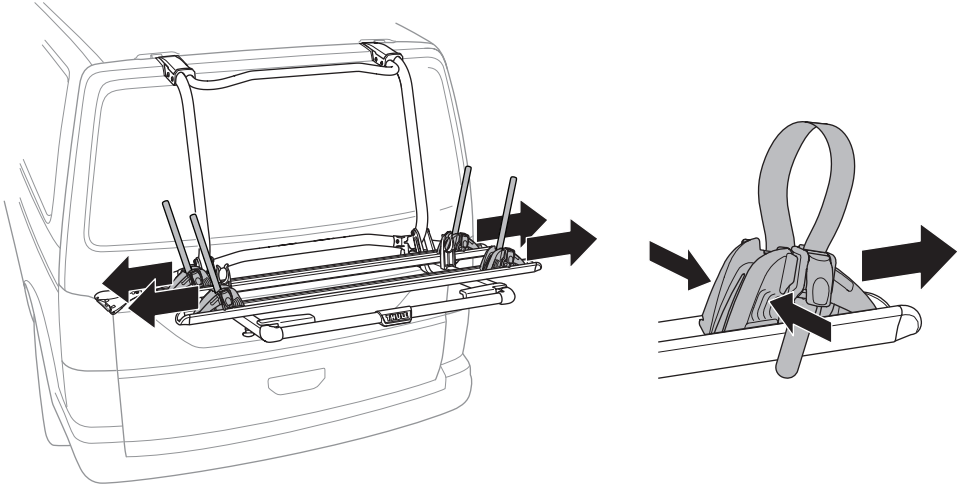
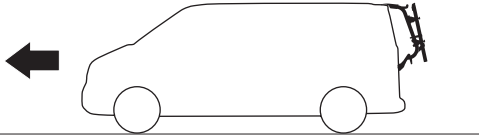
i



i



i



EN Accessories

DK Tilbehør

UK Аксессуары

EL Εξαρτήματα

DE Zubehör

NE Tilbehør

BG Принадлежности

TR Aksesuarlar

FR Accessoires

FI Lisävarusteet

CS Doplňky

אביזרים HE

NL Accessoires

ET Lisavarustus

SK Príslušenstvo

الملحقات AR

IT Accessori

LV Piederumi

SL Dodatki

ZH 附件

ES Accesorios

LT Priedai

HR/BIH Dodaci

JA アクセサリー

PT Acessórios

PL Akcesoria

RO Accesorii

KO 액세서리

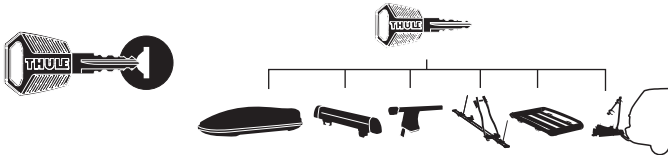
SV Tillbehör

RU Аксессуары

HU Tartozékok

TH อุปกรณ์เสริม

Thule One-Key System



450400  (x4)

450600  (x6)

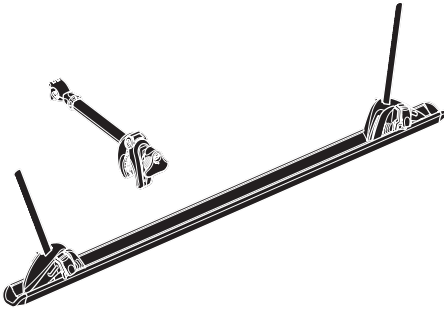
450800  (x8)

451200  (x12)

451600  (x16)

Thule WanderWay 3rd Bike Adapter

911600, For Thule WanderWay 911001



Thule WanderWay 4th Bike Adapter

911700, For Thule WanderWay 911001



Thule Wheel Strap Locks

986



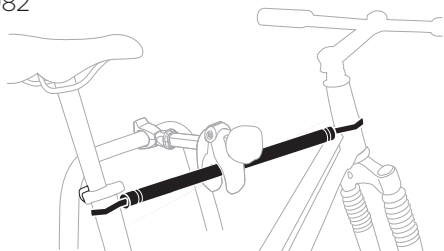
Thule Cable Lock

538



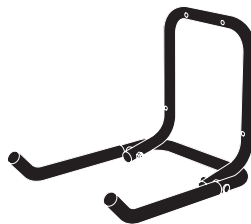
Thule Bike Frame Adapter

982



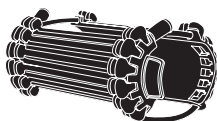
Thule Wall Hanger

9771



Thule Carbon Frame Protector

984



Thule Wheel Adapter

9772



Thule 3rd Brake Light

9904

